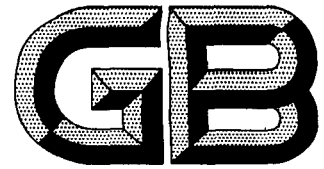


ICS 19.080
K 40



中华人民共和国国家标准

GB/T 7354—2003/IEC 60270:2000
代替 GB/T 7354—1987

局 部 放 电 测 量

Partial discharge measurements

(IEC 60270:2000, IDT)

2003-10-09 发布

2004-05-01 实施

中 华 人 民 共 和 国 发 布
国 家 质 量 监 督 检 验 检 疫 总 局

目 次

前言	I
1 范围	1
2 规范性引用文件	1
3 定义	1
4 试验回路和测量系统	5
5 完整试验回路中的测量系统的校准	8
6 校准器	9
7 校准器和测量系统特性的检定	10
8 试验	13
<hr/>	
10 干扰	14
11 直流电压试验中的局部放电测量	15
图	16
附录 A (规范性附录) 校准器的性能试验	20
附录 B (资料性附录) 试验回路	22
<hr/>	
附录 C (资料性附录) 由缆 气体绝缘开关设备,由力电容器和带绕组试品的局部放电测量	23

前 言

本标准等同采用 IEC 60270:2000《局部放电测量》(英文版)。

本标准代替 GB/T 7354—1987《局部放电测量》。

本标准与 GB/T 7354—1987 相比主要变化如下：

——在局部放电参数中增加了脉冲重复频率 M 、局部放电的相角 ϕ 和发生瞬时平方误差

——增加了校准器、测量系统和校准器检定等章；

——增加了“校准器的性能校核”、“局部放电数字化采集导则”以及“局部放电非电测量法”等三个附录。

除此之外，其他章节与 GB/T 7354—1987 相比也有较大的调整。

本标准与 GB/T 7354—1987 相比的主要变化如下：

局 部 放 电 测 量

1 范围

本标准适用于由气设备、组件和系统在频率为 400 Hz 及以下的交流电压试验或直流电压试验时产

生的局部放电测量。

本标准：

- 定义了局部放电的术语；
- 定义了有关的被测参量；
- 规定了使用的试验回路和测量回路；
- 规定了通用的模拟及数字测量方法；
- 给出了校准方法及对校准仪器的要求；
- 给出了试验程序；
- 给出了区分局部放电和外界干扰的准则。

本标准条款可用于起草特定电力设备局部放电测量的技术条件。本标准主要涉及脉冲型(短持续时间)局部放电的电气测量,但也给出了主要用于局部放电定位的非电气测量方法(见附录 F)。

特定电力设备的特性诊断可由局部放电信号的数字化处理(见附录 E)以及主要用于局部放电定位的非电气测量方法(见附录 F)完成。

本标准主要解决交流电压试验时局部放电的电气测量方法,但也包括了直流电压试验时出现的

法检测不到这类放电。

注2：“电晕”是局放的一种形式，它常发生在远离固体或液体绝缘的导体周围的气体介质中。“电晕”不宜被用作所有局放形式的通用术语。

注3：局放通常伴随着声、光、热和化学反应等现象，更详细的情况见附录F。

3.2

局部放电脉冲(局放脉冲) partial discharge pulse(PD Pulse)

当试品中发生局放时，用接在试验回路中适当的检测回路测得的电压或电流脉冲。“电流”或“电压”术语可以和“局放”放在一起用，表示检测量的类型。

注：试品中的一次局放产生一个电流脉冲，满足本标准规定的检测仪在其输出端将产生一个与其输入端电流脉冲电荷成正比的电流或者电压信号。

3.3

视在电荷 q apparent charge q

3.3.1

视在电荷 q apparent charge q

式中:

u_1, u_2, \dots, u_i 为单个视在电荷 q_i 对应的放电瞬时 t_i 的试验电压瞬时值, 必须注意每个值的符号 (+/-)。

放电功率一般用瓦特(W)表示。

3.3.7

平方率 D quadratic rate D

导出量, 等于在选定的参考时间间隔 T_{ref} 内单个视在电荷 q_i 的平方和除以该时间间隔

$$D = \frac{1}{T_{ref}} (q_1^2 + q_2^2 + \dots + q_i^2)$$

平方率一般用平方库仑每秒(C^2/s)表示。

3.3.8

无线电干扰仪 radio disturbance meter

用与 CISPR 16-1 中条款一致的 B 段频率的准峰值测量仪器。

3.3.9

无线电干扰电压 U_{RDV} radio disturbance voltage U_{RDV}

性局放时的电压。

实际上,熄灭电压 U_0 是当所选的局放脉冲参量幅值等于或小于某一规定的低值时的最低施加电压。

注:对于直流电压试验, U_0 的确定需要特殊考虑,见第 11 章。

3.7.3

局部放电试验电压 partial discharge test voltage

按规定的局放试验程序施加的,并且在施加期间试品应不出现超过局放规定值的规定电压。

3.8

局部放电测量系统 partial discharge measuring system

3.9

测量系统的特性 measuring system characteristics

3.9.1

b) 窄带测量系统的中心频率。见图 5。

注：如果某一特种电器有要求，有关技术委员会应规定更严格的 f_1 和 f_2 的值以减小公差差

般,传输系统不会对回路特性产生影响,因此不予考虑。

4.3.2 耦合装置

耦合装置是测量系统和试验回路的一个主要部分,其组件是针对特定的试验回路为达到最佳的灵敏度而专门设计的。一台测量仪器只能与特定的耦合装置相配。

耦合装置通常是一个有源或无源二端口网络,它把输入电流转换成输出电压信号。这些信号由传

试验电压及其谐波频率进入仪器。

注:1. 本标准在输入电压的频率响应范围内有意义的,如输入电压的频率及谐波电压其值很小时,本标准不适用。

4.3.5 带有源积分器的宽带局部放电测量仪

这类仪器包括一频带特别宽的放大器,随后是一电子积分器,它由电容电阻积分回路的时间常数来表征。此积分器对局放脉冲的响应是一个随放电的电荷总量瞬时值增大而增大的电压信号。假定积分

或双向的已故测量系统相连。此时必须进行适当的脉冲整形以避免每个脉冲被记录多次。

4.5.3 测量平均放电电流 I 的仪器

原则上,测量放电电流脉冲平均值的仪器,在线性放大和整流后经过适当的校准可指示放电电流 I 的平均值。引起这种测量误差的原因。

- a) 放大器在低脉冲重复率 n 时饱和;
- b) 脉冲发生的间隔时间小于测量系统的脉冲分辨时间 T_r ;
- c) 低于数字采集装置阈值的低电平漏放。

评估此测量时宜考虑引起这些误差的原因。平均放电电流也能用数字信号处理进行计算。

注:当脉冲重复率 n 太低,会出现饱和,此时就很难测到平均放电电流 I 。在这种情况下,可能会促使一直增大局放仪放大器的增益(也就是增大刻度因数)直至检测到电流为止。这样会导致出现放大器的动态范围不能线

可校准局放仪由共 6 个测量元件的校准。如图 4 所示。且用 6.6 条中定义的校准器通过校准器而地

注入电流脉冲进行的。校准宜在预期值的适当范围内某一个电荷值下进行,以保证对规定局放值测量的准确度。此适当范围宜选在规定的局放值的 50%~200%之间。

校准器中的电容 C 通常为 1 微法电容。因此,校准试验回路的校准具有 1 微法电容进行

序。对用于性能试验的校准器,建议考虑下列特性:

a) 逐级或连续可调的电荷 q_0 ,以确定刻度因数的线性度。电荷量的变化通过改变每级电压来进行,校准器的线性度宜优于 $\pm 5\%$ 或者 $\pm 1 \text{ pC}$,取两者中大的一个;

b) 两相邻同极性脉冲间可变的时延,以单独检查测量系统的脉冲分辨时间 T_r 或者整个试验线路的脉冲分辨时间;

c) 校准器两输出端悬浮,即自由电位输出;

d) 对电池供电的校准器宜有电池状况指示器;

校准器在所有标称量程下由荷 q_0 的确定,其不确定度宜保持在其标称值的 $\pm 5\%$ 或者 ± 1 pC 内。

所有试验结果应保存在由用户设立和保管的性能记录里。

表 2 要求的校准器试验

试验类别	试验条件的规定条款	试验分类
------	-----------	------

d) 交流电压试验中,要验证视在电荷 q 的读数随校准脉冲的脉冲重复频率 N 的变化情况,变化量应该符合 4.3.3 规定的值。

7.3.2 测量系统的例行试验

在一系列测量系统中,例行试验应该逐个进行。例行试验应该由测量系统的制造厂来完成。如果

制造厂没有例行试验结果,用户应安排试验来检定。

例行试验应包括性能试验所要求的所有试验项目。

7.3.3 测量系统的性能试验

测量系统的性能试验包括:

7.3.6 性能记录

测量系统的性能记录应包括的内容:

a) 标称特性

- 2) 使用条件范围;
- 3) 参考条件范围;
- 4) 预热时间;
- 5) 能测中若具范围。

- 6) 电源电压。
 - b) 型式试验结果。
 - c) 例行试验结果。
 - d) 性能试验结果。
- 每次性能试验的日期和时间。
- e) 性能校核结果。

- 1) 每次性能校核的日期和时间;
- 2) 结果:通过或失败(如果失败,记录所采取的措施)。

8 试验

本章列出对试品本身及试验电压的要求。对于特殊试验条件和试验方法的附加要求由有关技术委员会规定。此委员会宜规定所要求的最小可测量值,关于最小可测量值实际受到限制的情况将在附录 G 中给出。对于直流电压下的试验见第 11 章。技术委员会还可以推荐另外的局放参量。

注:附录 C 提供了电缆、气体绝缘开关、电力电容器和带绕组的试品的局放测量的某些导则。

8.1 一般要求

局放试验中,为了使试验结果具有可重复性,应对所有有关因素加以控制。试验前局放测量系统应按第 5 章中的规定进行校准。

8.2 试品的条件

试验之前,试品宜按有关技术委员会规定的程序进行预处理。如果没有其他规定,则

- a) 试品外绝缘的表面必须是清洁和干燥的,因为绝缘表面的污秽或受潮会产生局放;
- b) 试品试验时宜处于环境温度。

在试验之前刚刚受到过机械、热和电气的作用会影响局放的试验结果。为了保证良好的可重复性,在受作用之后至局放试验之间允许停顿一段时间,具体时间由有关产品技术委员会规定。

8.3 试验程序的选择

用于特殊试验和试品的程序由有关技术委员会负责规定。规定应包括预处理过程、试验电压水平

段时间后,放电会消失。因此,有关技术委员会宜规定合适的试验程序。

注:对于某些高压电器,重复施加接近额定短时工频耐受电压会有造成试品破坏的危险。

8.3.2 在规定的试验电压下确定局部放电值

8.3.2.1 不预加电压时的测量

规定的局部放电幅值是在规定的电压下测得的。该电压可能明显高于预期的局部放电起始电压。且其

11.1 概述

对含有固体或液体绝缘的试品，直流电压试验下的放电特性与在交流电压下的试验相比有许

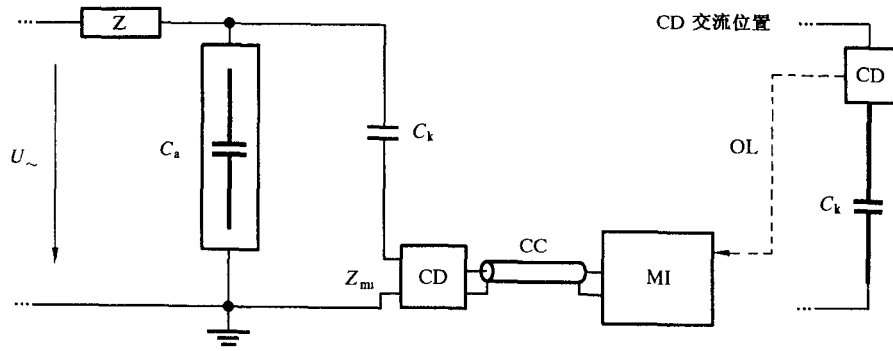


图 1a 耦合装置 CD 与耦合电容器串联

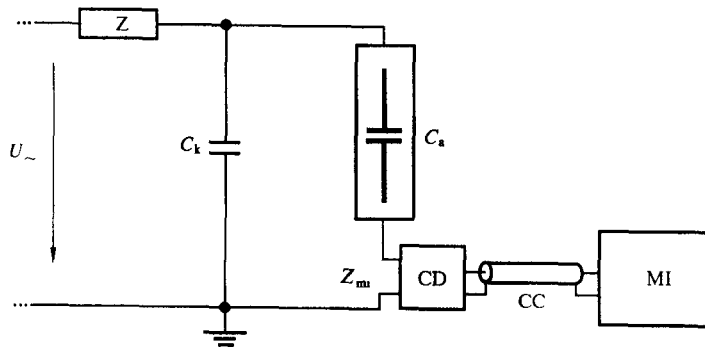


图 1b 耦合装置 CD 与试品串联



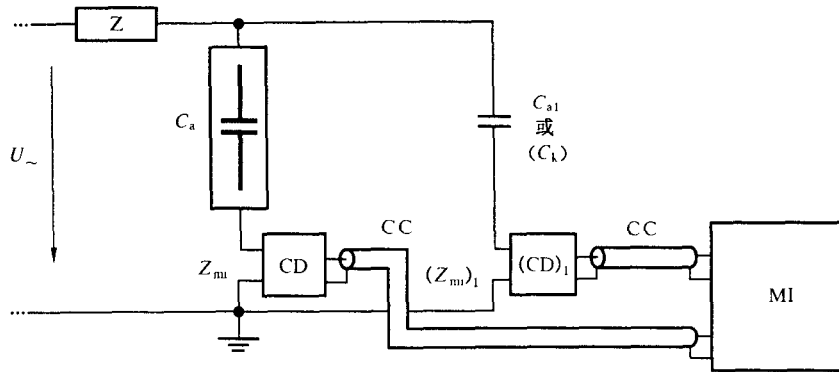
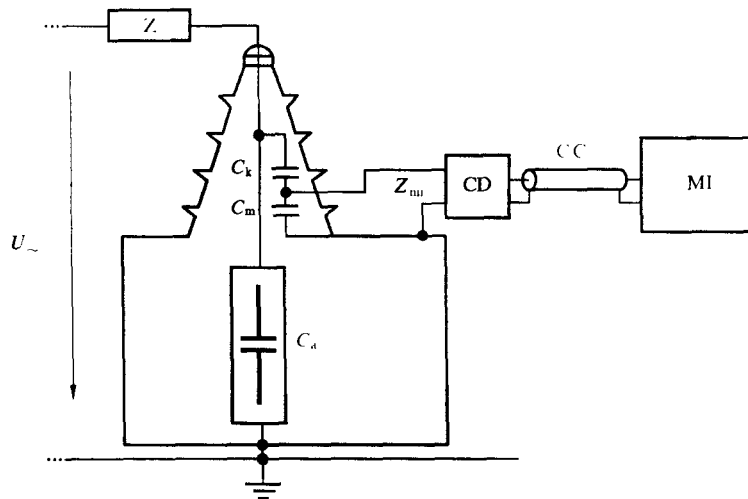


图 1d 极性辨别回路

- U_{\sim} —— 高压电源；
- CC —— 连接电缆；
- C_a —— 试品；
- CD —— 耦合装置；
- Z —— 滤波器；
- Z_{mi} —— 测量系统的输入阻抗；
- OL —— 光连接；
- C_k —— 耦合电容器；

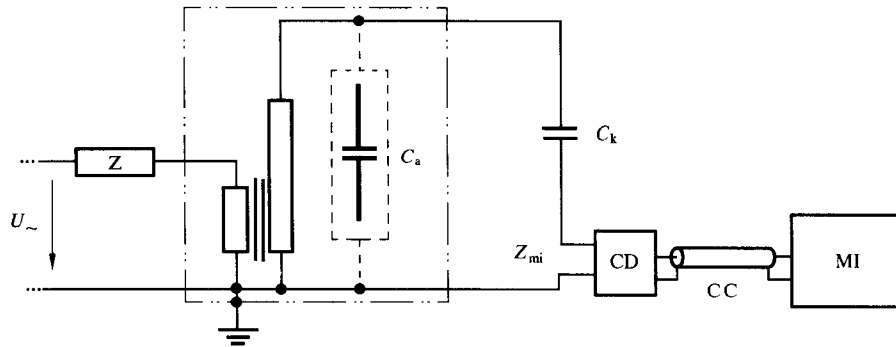
MI —— 测量仪器

图 1(续)



- U_{\sim} —— 低压或高压电源；
- CC —— 连接电缆；
- Z_{mi} —— 测量系统的输入阻抗；
- C_k —— 耦合电容器；
- C_m 与 Z_{mi} 并联的电容；
- CD —— 耦合装置；
- C_a —— 试品；
- MI —— 测量仪器；
- Z —— 滤波器。

图 2 在套管的抽头上测量的试验回路



- U_{\sim} ——低压或高压电源；
- CC——连接电缆；
- Z_{mi} ——测量系统的输入阻抗；
- C_k ——耦合电容器；
- CD——耦合装置；
- C_a ——试品；
- MI——测量仪器；
- Z——滤波器。

图 3 测量自激试品的试验回路

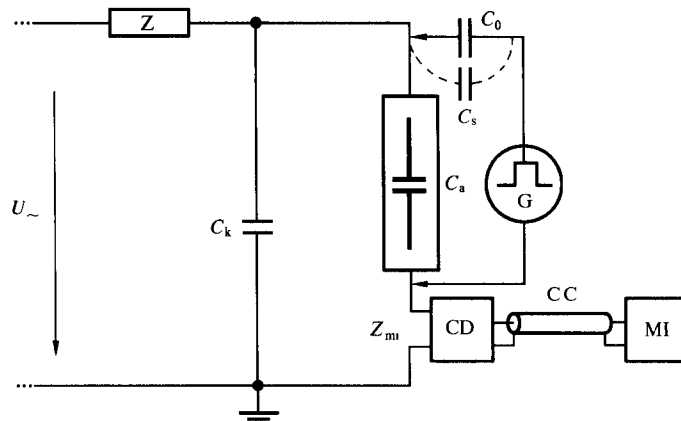


图 4a 耦合装置 CD 与耦合电容器串联

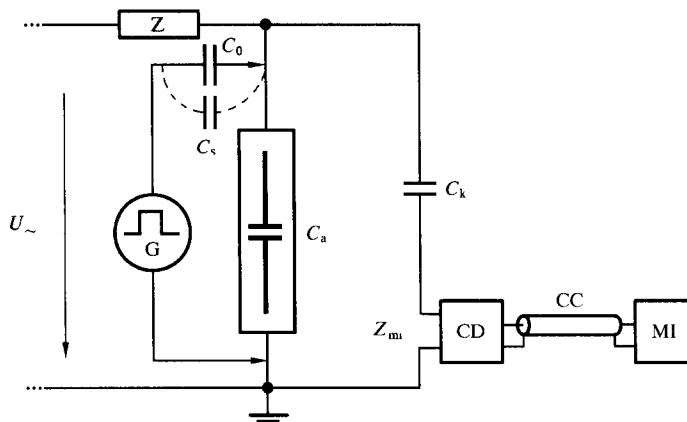


图 4b 耦合装置 CD 与试品串联

图 4 校准完整试验回路的接线

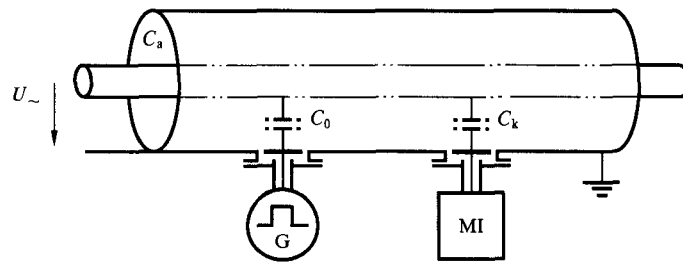
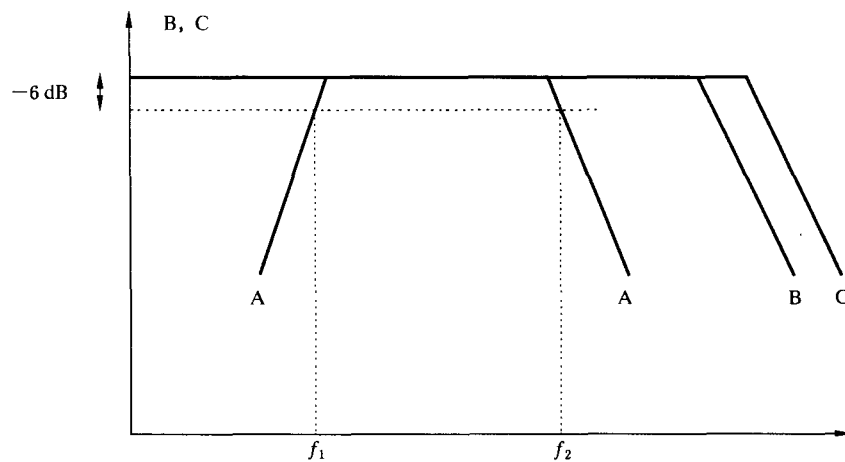


图 4c GIS 测量中的试验回路

- U_{\sim} ——高压电源；
- CC——连接电缆；
- Z_{mi} ——测量系统的输入阻抗；
- C_k ——耦合电容器；
- C_0 ——校准电容器；
- CD——耦合装置；
- G ——试品；

- MI——测量仪器；
- Z——滤波器；
- C_s ——杂散电容；
- G——阶跃电压发生器。

图 4(续)



A——测量系统的通带；

- B——局部放电脉冲的幅值频谱；
- C——校正脉冲的幅值频谱；

附 录 A
(规范性附录)
校准器的性能试验

A.1 总则

用第 6 章中所述的校准器来求取用于局放参量定量的测量系统的刻度因数 k 。由于校准器的特性可以随使用的时间而变化,宜对这些特性(上升时间 t_r ,所用电荷 q 值的准确度)进行定期校核,以及在修理后进行校核。以下是校核这种校准器的建议程序。

A.2 标准方法

校准器产生的电荷应与标准校准器产生的电荷进行比较,应用相同的测量系统对两种情况的电荷

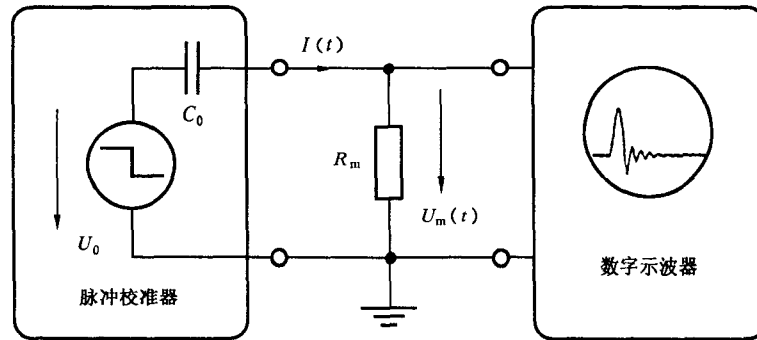


图 A. 1a 测量回路

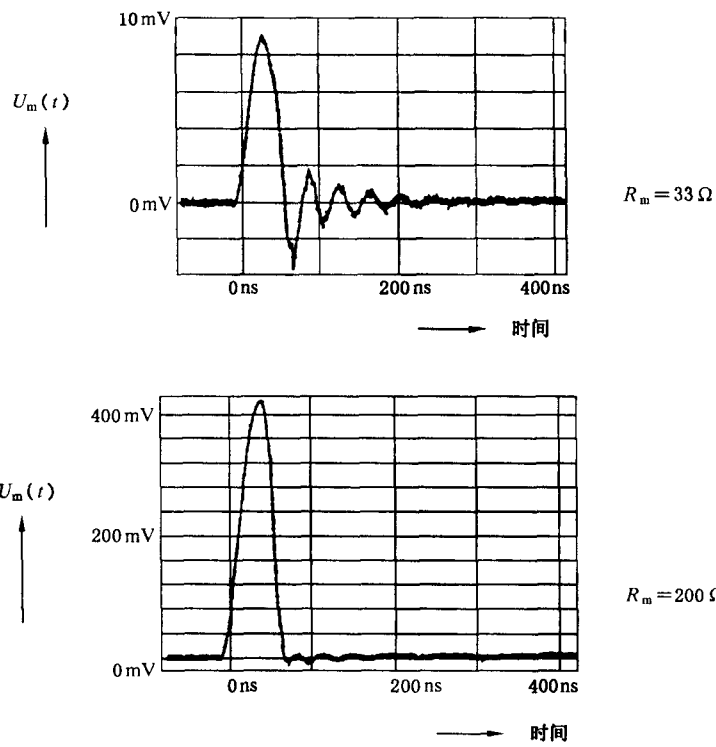


图 A. 1b 负载分别为 $R_m = 33 \Omega$ 和 $R_m = 200 \Omega$ 的典型校准器的校准脉冲 $U_m(t)$ ($q = 100 \text{ pC}$)

图 A. 1 脉冲校准器的校准

附录 B
(资料性附录)
试验回路

除了对试品提供试验电压外,局放试验回路的主要任务是在规定的局放试验电压下提供检测试品局放的合理条件。当试验回路的组件相互适配时,局放电流脉冲的幅值和波形最有利于检测。

有四种基本回路,所有其他用于检测和测量局放的试验回路均可由它们导出。这些基本回路示于图 1a 到图 1d,简述如下。

注意 对于这些基本回路最小可测的局放值决定于 C/C_0 (C_0 见第 9 章) 的值,并且受到骚扰的限制。

图 1a 回路中,耦合装置置于耦合电容接地端(见 4.2 条中的注)。这种接线适合只有一个接地端的

附录 C
(资料性附录)

C.1 总则

附录 C 给出了用于测量 X 射线和 γ 射线辐射的常用术语和定义。附录 C 中给出的术语和定义适用于本标准。

附录 D
(资料性附录)

用无线电干扰仪检测局部放电

IEC/CISPR 及类似组织规定的仪器是可以通用的,基于对输入量的不同处理,这些仪器经常用以在很大的频率范围中测量无线电干扰电压,电压及电场(见 CISPR16-1:1992),但在标准中的“无线电干

扰仪”仅适用于专门的无线电干扰(工频)测量装置。它适用于频率范围为 150 kHz 到 30 MHz (频率 D) 的

附录 E
(资料性附录)
局部放电参量的数字采集导则

E.1 总则

局部放电测量中应用数字技术的主要目的是记录至少由额定电压 U_n 定义的局部放电脉冲以及 t_0 时刻试验

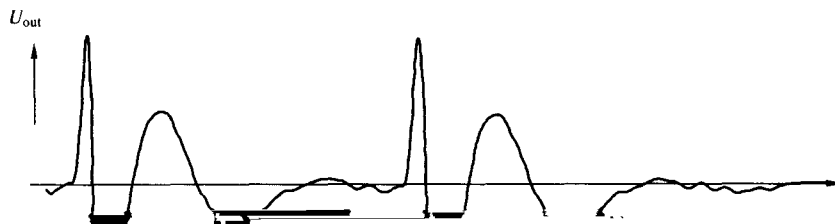
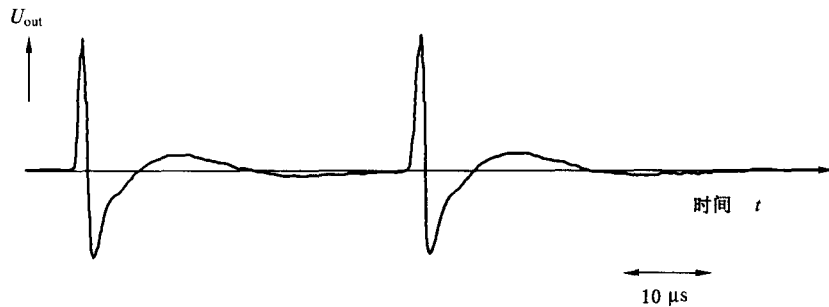
电压 U_1 的瞬时值, 或者对交流电压, 在试验电压周期内的相位角 ϕ 。但精度和放性的质量决定了测量

这些参量时的分辨率和准确度。本附录给出了适当的精度和分辨率的建议。如附录 A 中所述。

量系统显示试验电压真实的相角是非常必要的。

如果数字局放仪读出的试验电压瞬时值与标准测量系统读出的试验电压瞬时值之偏差小于峰值的5%，则认为数字仪能够记录试验电压的相角。应该使用两套电压测量系统的正确刻度因数，标准测量系统应包括连接于分压器低压臂的适合的测量仪器，其中分压器应满足 GB/T 16927.2 的要求。标准测量系统相角误差宜小于 5° 。

量化试验电压，最少需要 8 位分辨率，量化采样率应至少达到工频试验电压每周期 100 次、直流试验电压每秒钟 4 000 次。因为需要周期性采样，故可用插入法决定两次采样之间特定时刻 t_i 时的试验电压值 u_i 。



附录 F
(资料性附录)
局部放电的非电测量法

F.1 总则

局放非电检测法包括声学、光学及化学的方法,并且还包括实际可行的对试品放电效应的持续

观测。

这些方法一般不适用于局放的定量测量,主要用于局放的检测或定位。

F.2 声学检测

在低噪声水平的室内作声学检测可以作为检测局放的一种方法。

通常,可用麦克风或其他声音传感器经放大器和合适的显示单元对声音进行直观检测,这种方法特别适用于放电的定位。对超过可听频率范围有高灵敏度并具有方向选择性的麦克风对空气中的电晕进

附 录 G
(资料性附录)
骚 扰

G.1 骚扰源

本标准规定了骚扰源的定义、分类、测量方法和限值。

G.3.3.1 时间开窗法

仪器可以带有一个门开关,它在预定时间可以断开及闭合以便让信号通过或将其阻塞。如果骚扰发生在有规律的时间间隔中,在这些间隔时间内可以让门关闭。在用交流电压作试验时,真实放电信号通常仅周期性地重复发生在试验电压周期中的某一时间间隔中。时间窗可以基于相位锁定且让门只在

对两耦合装置的输出端的脉冲极性进行比较可以区分试品所产生的局放信号和来自试验回路以外的骚扰,见图 1d。用一个逻辑系统进行比较并由它控制上述仪器的门,使它在脉冲极性正确时打开。