

中华人民共和国国家标准

GB 13398—92

带电作业用绝缘杆通用技术条件

General technical conditions of Insulating poles for live working

本标准参照采用国际标准 IEC 855(1985)《带电作业用泡沫填充绝缘管和实心绝缘棒》。

1 主题内容与适用范围

本标准规定了带电作业用绝缘杆(以下简称绝缘杆)的技术要求、试验方法、检验规则

本标准适用于在海拔高度1000 m 及以下地区 10~500 kV 交流高压电气设备上进行带电作业用

绝缘杆最短有效绝缘长度——系指在作业时能承受最高操作过电压水平,保证人身和设备安全的
最短有效绝缘长度

本标准电气试验部分中所使用的名词、术语符合 GB 2900.19。

4 分类及技术要求

绝缘杆根据用途和操作方法分为操作杆、支杆和拉(吊)杆三类。

4.1 操作杆

4.1.1 结构的一般要求

操作杆的接头宜采用固定式绝缘接头,接头连接应紧密牢固。

表 3

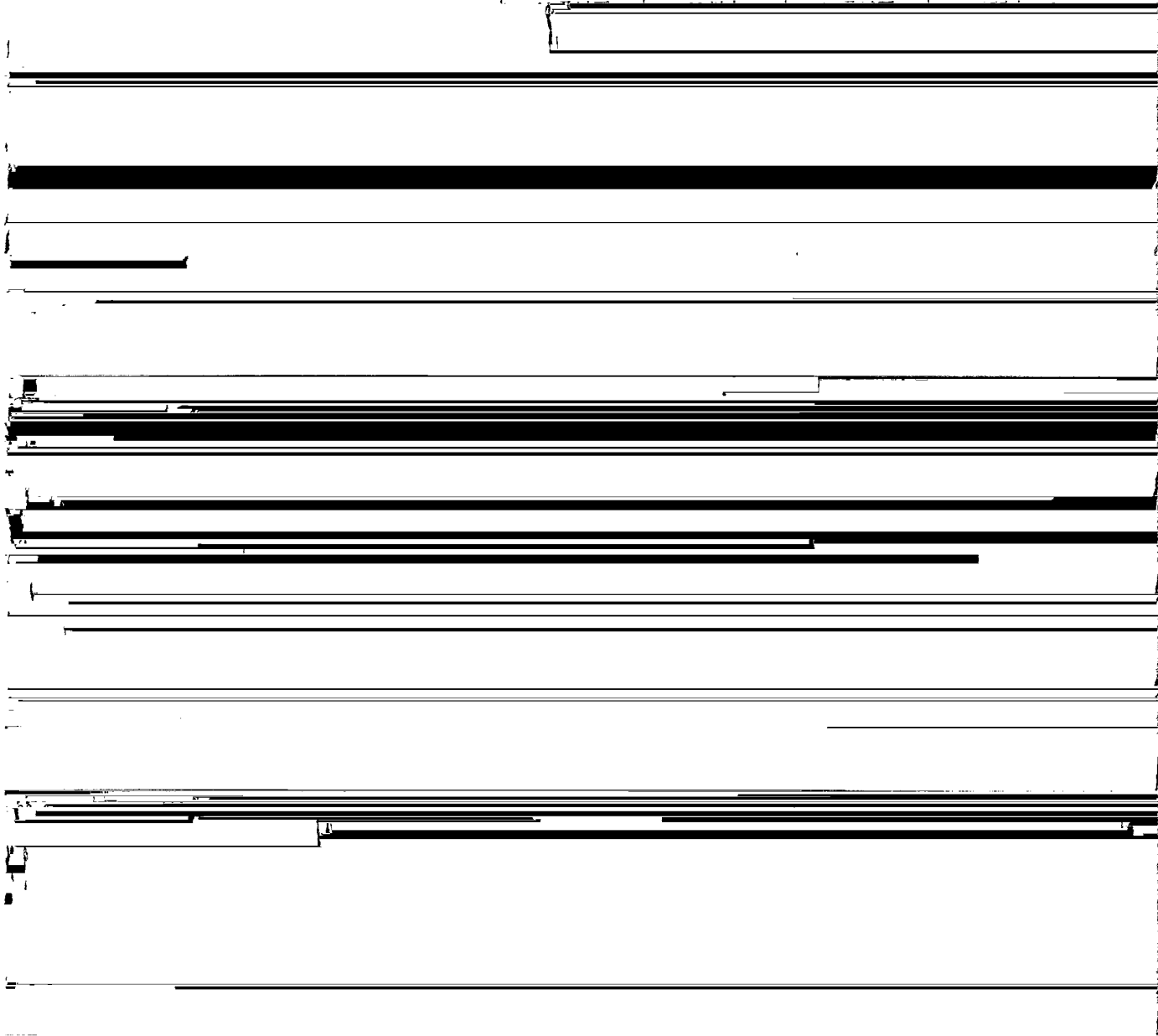
额定电压 kV(r·m·s)	试验电极间距离 m	5 min 工频耐受电压 kV(r·m·s)	操作冲击耐受电压 kV(peak)
330	2.80	420	900
500	3.70	640	1 175

4.1.3 机械性能

操作杆的机械性能应符合表 4 的规定。

表 4

荷 载 类 型	允许荷载值	最小破坏荷载值
	操作杆标称直径 mm	操作杆标称直径 mm



扭曲力矩, N·m	不小于	30	90
-----------	-----	----	----

表 6

支杆 分类级别	允许荷载 kN	破坏荷载 不小于 kN
1 kN 级	1.00	3.00
3 kN 级	3.00	9.00
5 kN 级	5.00	15.00

定。

表 7

拉(吊)杆 分类级别	允许荷载 kN	破坏荷载 不小于 kN
10 kN 级	10.0	30.0
30 kN 级	30.0	90.0
50 kN 级	50.0	150.0

5 试验方法

5.1 外观检查、尺寸检查及绝缘材料试验

5.1.1 外观检查

用肉眼(手摸)从外观进行检查,检查试品是否光滑,有无气泡、皱纹或开裂,玻纤布与树脂间粘接是

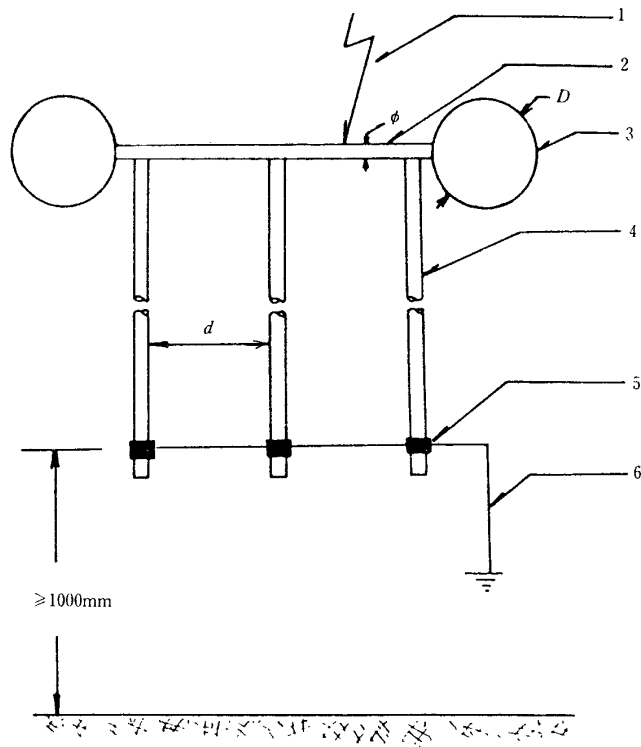
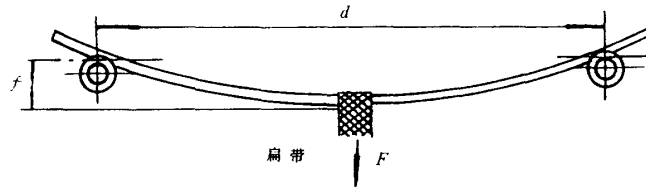


图1 工频耐压及操作耐压试验接线图

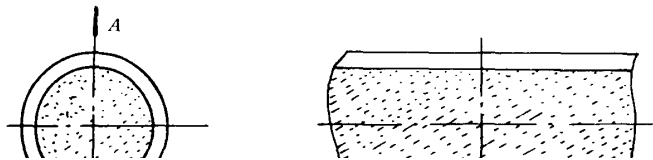
1—高压引线；2—模拟导线， $\phi \geq 30$ mm；3—均压球， $D=200 \sim 300$ mm；
4—试品，试品间距 $d \geq 500$ mm；5—下部试验电极；6—接地引线

10~220 kV 电压等级的绝缘杆，在两电极间施加表 2 所规定的额定工频耐受电压值，加压时间

28s 500 kV 电压等级的绝缘杆，在两电极间施加表 2 所规定的额定工频耐受电压值，加压时间



a. 试验装配图





a. 用弹性套爪紧固绝缘管

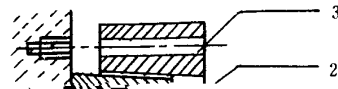


表 9

试 品		拉伸试 验荷载 kN	压缩试 验荷载 kN	弯曲试 验荷载 N·m	扭曲试 验荷载 N·m
操	28 及以下	1.50	—	225	75

7.2.1 验收按本标准出厂试验项目进行。

7.2.2 若有特殊要求双方按签定的合同办理。

7.2.3 经试验,如绝缘杆的质量和性能不符合本标准的规定,买方可拒收制造厂交付的产品。

7.3 包装

绝缘杆应用防潮的塑料袋或其他防潮材料包装,产品与产品之间应垫纸,整个包装应牢固,包装表面应有明显的“防潮”“防雨”“严防碰撞”等字样

制造厂名;

绝缘杆的数量和重量;

出厂试验合格证;

出厂日期。

7.4 贮存

绝缘杆应贮存在干燥、清洁、通风良好的室内工具架上。

附 录 A

用以制造绝缘杆的绝缘材料的技术要求及检验规则
(补充件)

A1 技术要求及检验规则

A1.1 用以制造绝缘杆的绝缘材料,其物理、机械及介电性能,检验方法应符合表 A1 的规定

表 A1

检验项目	单位	技术要求	检验方法
密度 不小于	kg/cm ³	1.75×10 ³	
吸水率 不大于	%	0.4	

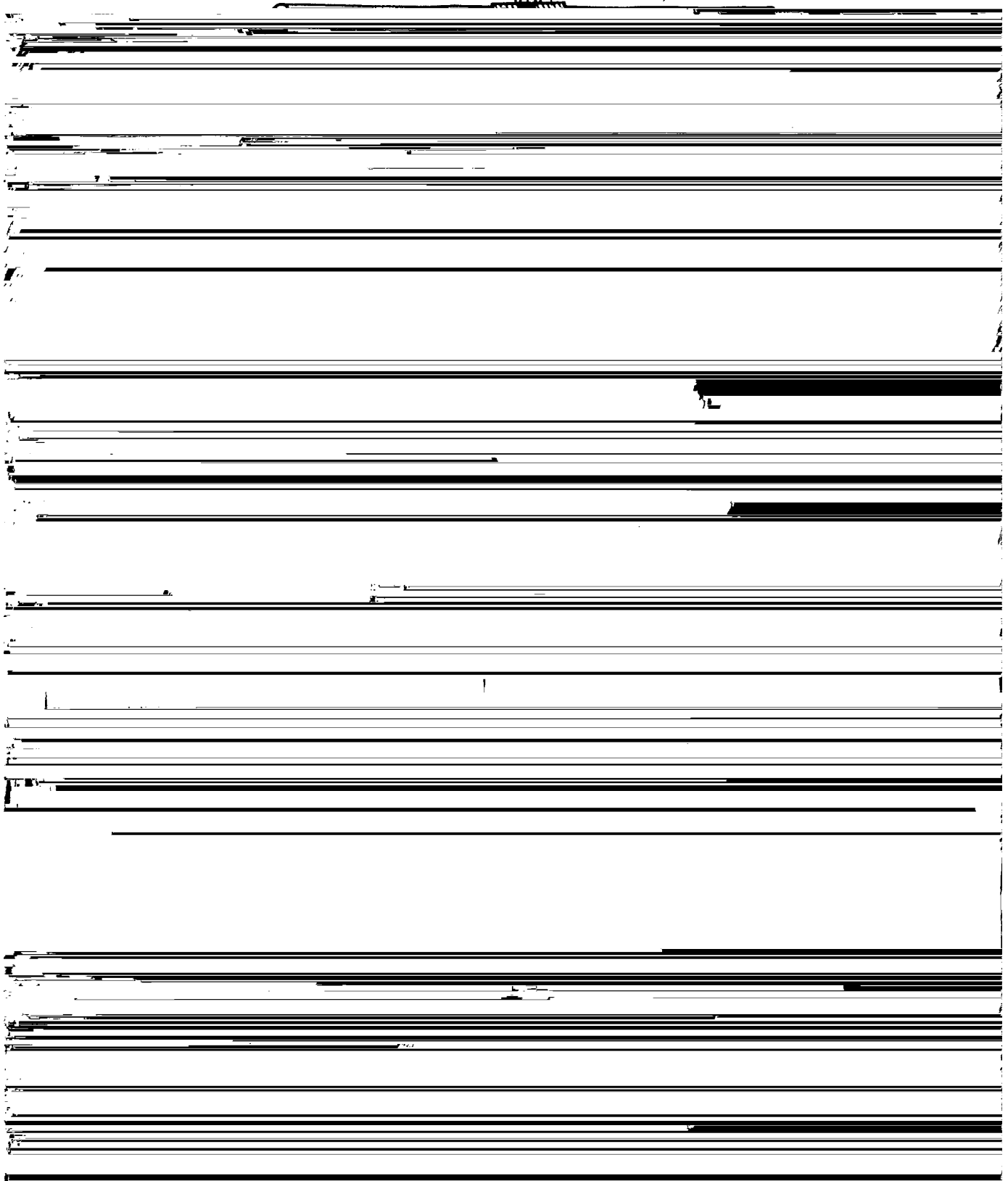
按图 A 1 所示将试样安装在试验电极上。试验电极安装在间距约 1 mm 高的绝缘台上。试验电极二

在试验电极间施加工频试验电压 100 kV, 持续时间 1 min, 试验中测量试品的泄漏电流 I 。

φ4 香蕉插头插座

ⓑ 黄铜

保护电极



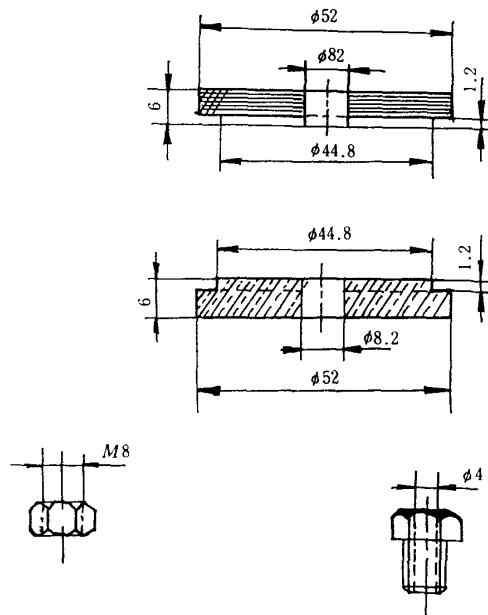


图 A4 保护电极(A)(B)部件结构

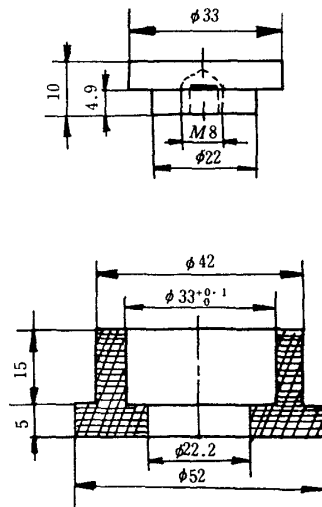


图 A5 按试品直径配备的保护电极部件结构图举例: $\phi 32$ 管

A2 空心管

空心管应采用绝缘强度好,比强度高、吸水率小及耐老化的材料制造。管内外表面应光滑,无气泡、皱纹或开裂,无明显擦伤和过热痕迹,机械加工后不应有分层或掉渣。

空心管的标称内径应符合表 A3 的规定。

空心管的最大翘曲为 0.5%,其测量方法按 GB 5132 的规定。

